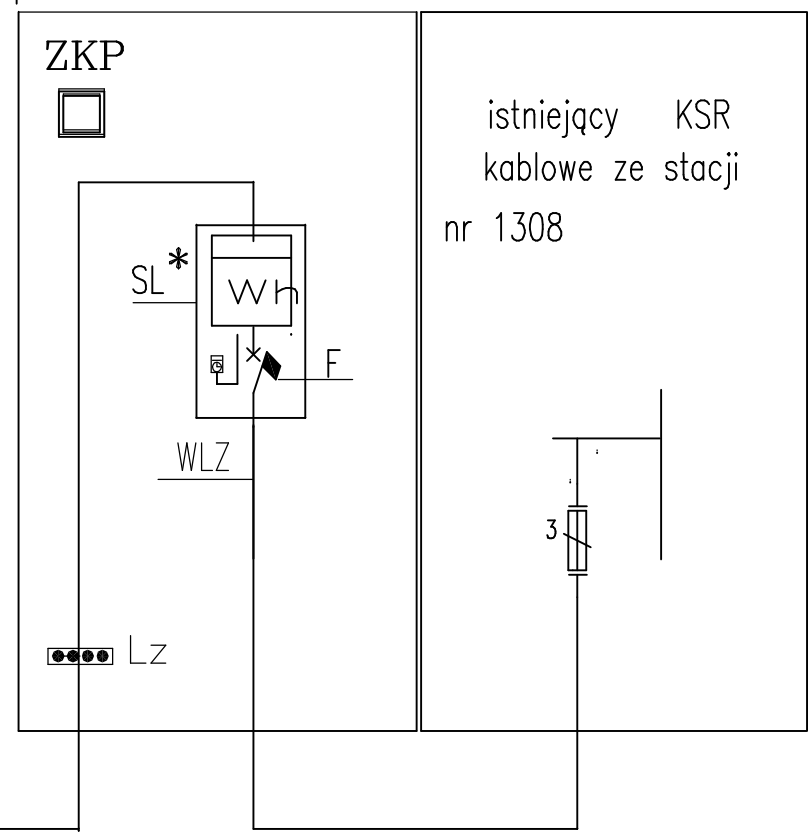
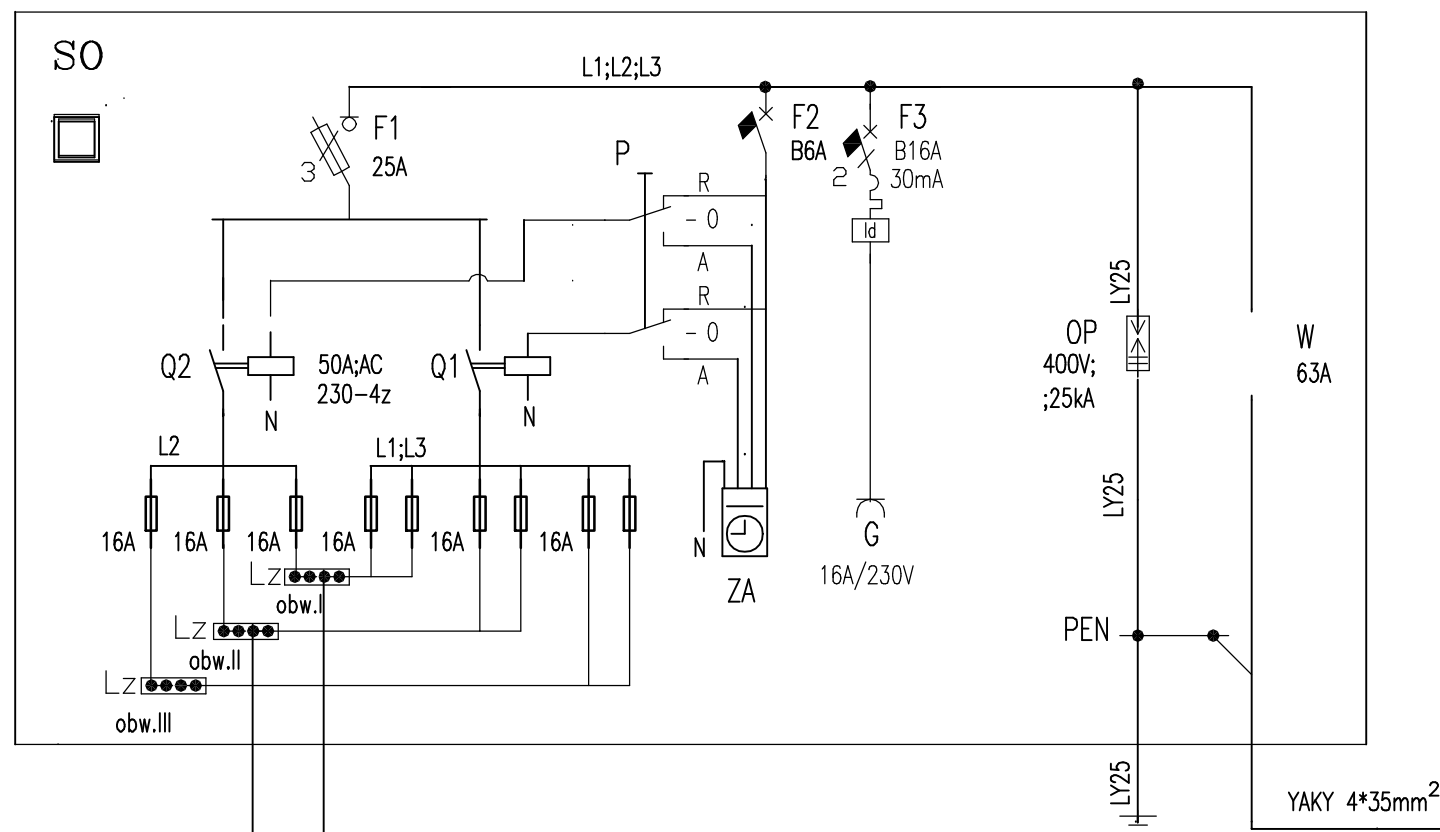


wg oprac. Enea



istniejący KSR
kablówce ze stacji
nr 1308

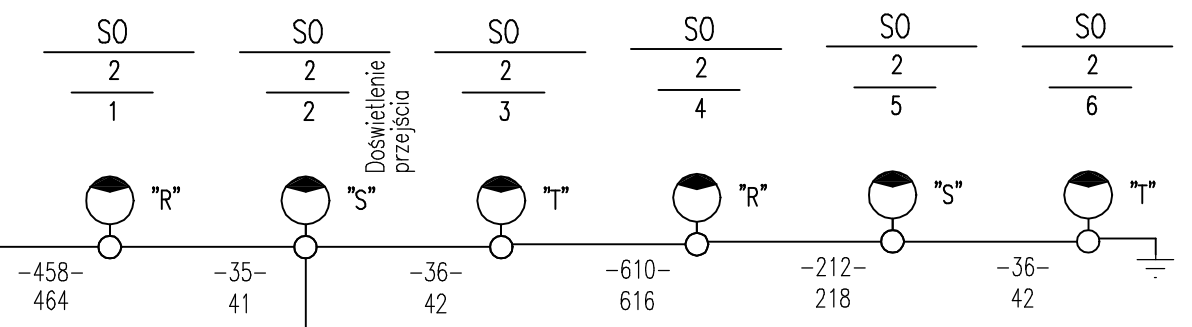
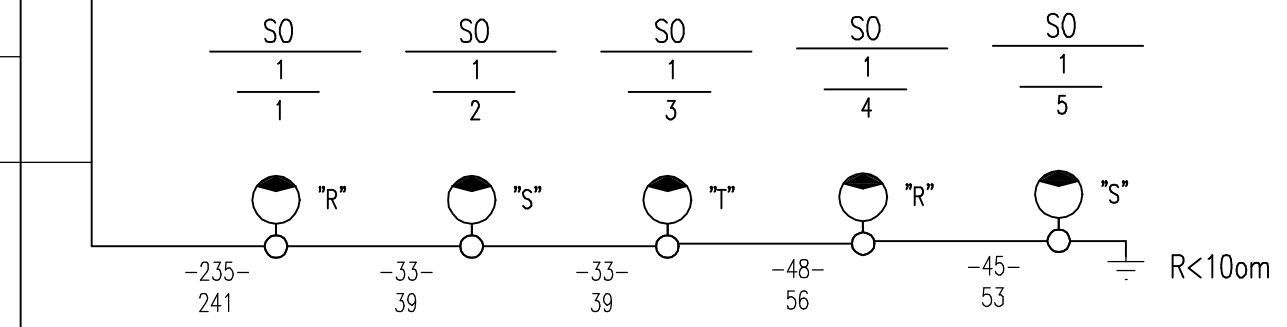
YAKY 4*35mm²

-5-

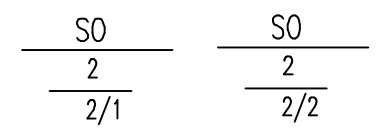
R < 10ohm
uziom pionowy
4*fi16Zn/1,3m

YAKY 4*35mm

YAKY 4*35mm



Doświetlenie
przejeźdźca



Układ sieci zasilającej TN-C
Podstawowa ochrona przed porażeniem
Izolacja ochronna
Dodatkowa ochrona przed porażeniem
Szybkie wyłączenie zasilania

PROJEKTANT: Siedem Wzgórz Krzysztof Leśnicki ul. Poznańska 2 66-400 Gorzów Wlkp.			
OBIEKT: Przebudowa drogi powiatowej nr 1406F w zakresie budowy oświetlenia drogi			
INWESTOR: Gmina Santok ul. Gorzowska 59 66-431 Santok			
Schemat sieci oświetleniowej			
PROJEKTANT: mgr inż. Bogusław Dombek	SPECJALNOŚĆ: elektryczna	DATA: 07.11.2018 r.	PODPIS
SPRAWDZAJĄCY: mgr inż. Marek Nowak	SPECJALNOŚĆ: elektryczna	DATA: 07.11.2018 r.	PODPIS
FAZA PROJEKTU: Uzgodnienia Proj. Budowlany Proj. Wykonawczy	SKALA: PB	NR RYSUNKU E2	NR STRONY: ----